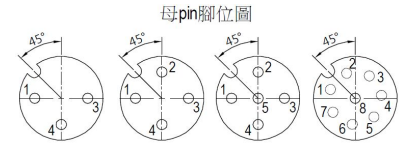
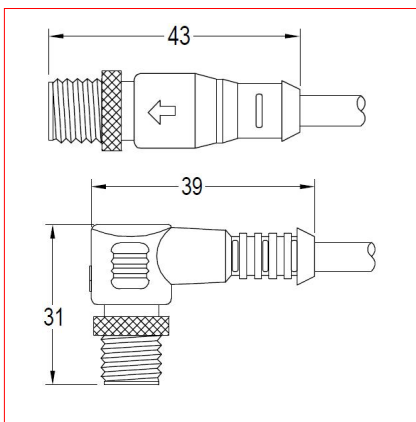


### ■ M12 母接頭電纜

型 式：直型 / 彎型  
 Pin 數：3、4、5、8  
 工作電壓：3、4P=250V AC/DC  
 5P=125V AC/DC、8P=60V AC/DC  
 工作電流：3、4、5P=4A、8P=2A  
 工作溫度：-20°C ~ +85°C  
 防水等級：IP 67  
 電纜材質：防油 PVC 耐溫 105°C 耐移動  
 導體規格：0.3mm<sup>2</sup> 芯數：3、4、5、8  
 長 度：可訂製

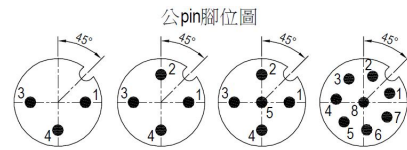


線色位置：  
 3P: 1 棕 3 藍 4 黑  
 4P: 1 棕 2 白 3 藍 4 黑  
 5P: 1 棕 2 白 3 藍 4 黑 5 灰  
 8P: 1 棕 2 白 3 黑 4 粉  
 5 黃 6 紫 7 藍 8 紅

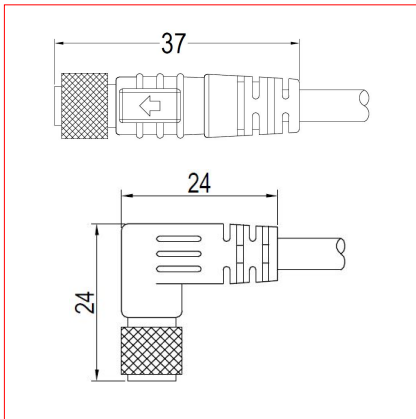


### ■ M12 公接頭電纜

型 式：直型 / 彎型  
 Pin 數：3、4、5、8  
 工作電壓：3、4P=250V AC/DC  
 5P=125V AC/DC、8P=60V AC/DC  
 工作電流：3、4、5P=4A、8P=2A  
 工作溫度：-20°C ~ +85°C  
 防水等級：IP 67  
 電纜材質：防油 PVC 耐溫 105°C 耐移動  
 導體規格：0.3mm<sup>2</sup> 芯數：3、4、5、8  
 長 度：可訂製

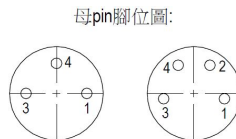


線色位置：  
 3P: 1 棕 3 藍 4 黑  
 4P: 1 棕 2 白 3 藍 4 黑  
 5P: 1 棕 2 白 3 藍 4 黑 5 灰  
 8P: 1 棕 2 白 3 黑 4 粉  
 5 黃 6 紫 7 藍 8 紅

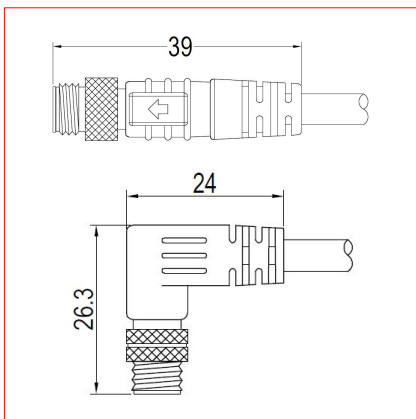


### ■ M8 母接頭電纜

型 式：直型 / 彎型  
 Pin 數：2、3、4  
 工作電壓：125V AC/DC  
 工作電流：4A  
 工作溫度：-20°C ~ +85°C  
 防水等級：IP 67  
 電纜材質：防油 PVC 耐溫 105°C 耐移動  
 導體規格：0.3mm<sup>2</sup> 芯數：2、3、4  
 長 度：可訂製

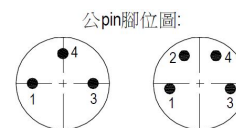


線色位置：  
 3P: 1 棕 3 藍 4 黑  
 4P: 1 棕 2 白 3 藍 4 黑



### ■ M8 公接頭電纜

型 式：直型 / 彎型  
 Pin 數：2、3、4  
 工作電壓：125V AC/DC  
 工作電流：4A  
 工作溫度：-20°C ~ +85°C  
 防水等級：IP 67  
 電纜材質：防油 PVC 耐溫 105°C 耐移動  
 導體規格：0.3mm<sup>2</sup> 芯數：2、3、4  
 長 度：可訂製



線色位置：  
 3P: 1 棕 3 藍 4 黑  
 4P: 1 棕 2 白 3 藍 4 黑

